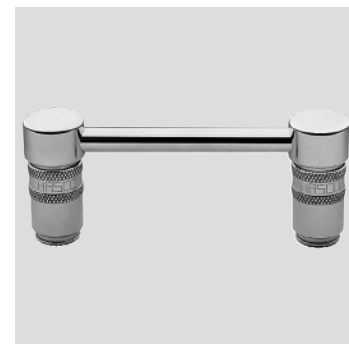
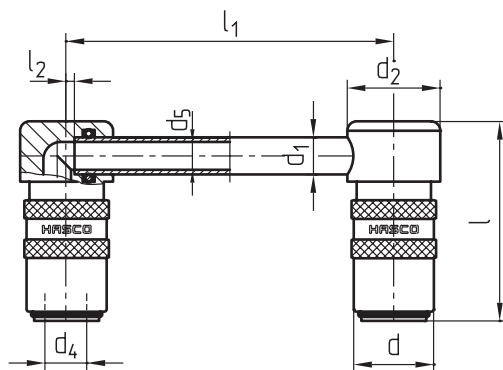
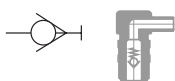


Z 805/...

Mat.: 2.0401



► Info

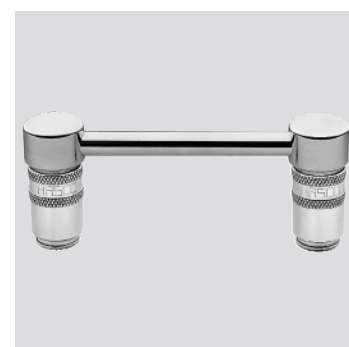
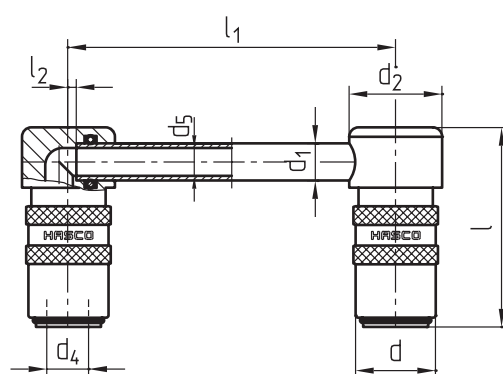


Z81/...
Z811/...

p [bar]	max. °C	l ₂	l	d ₅	d ₂	d ₁	d	d ₄	l ₁	Nr./No.
10	Viton®/200	2	43	6	20	8	17	9	125	Z 805/ 9/125
									250	250
									500	500
15	Viton®/200	2	53	8	26	10	22	13	125	Z 805/13/125
									250	250
									500	500
20	Viton®/200	3	80	12	36	14	31	19	160	Z 805/19/160
									315	315
									500	500

Z 8051/...

Mat.: 2.0401



► Info



Z81/...

Neu / New / Nouveau

p [bar]	max. °C	l ₂	l	d ₅	d ₂	d ₁	d	d ₄	l ₁	Nr./No.
10	Viton®/200	2	43	6	20	8	17	9	125	Z 8051/ 9/125
									250	250
									500	500
15	Viton®/200	2	53	8	26	10	22	13	125	Z 8051/13/125
									250	250
									500	500

This is trial version
www.adultpdf.com